



5G

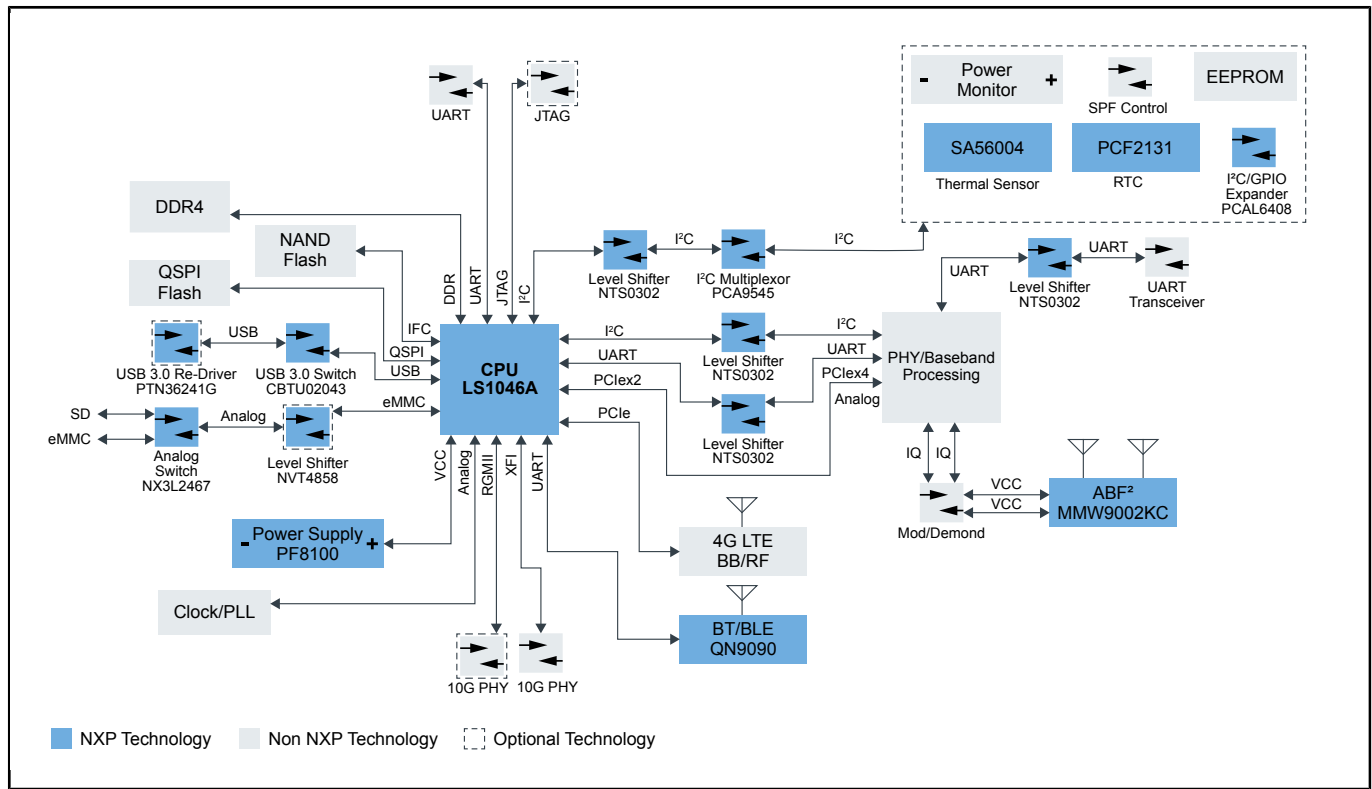
5G-BLOCK-DIAGRAM

Last Updated: Sep 21, 2023

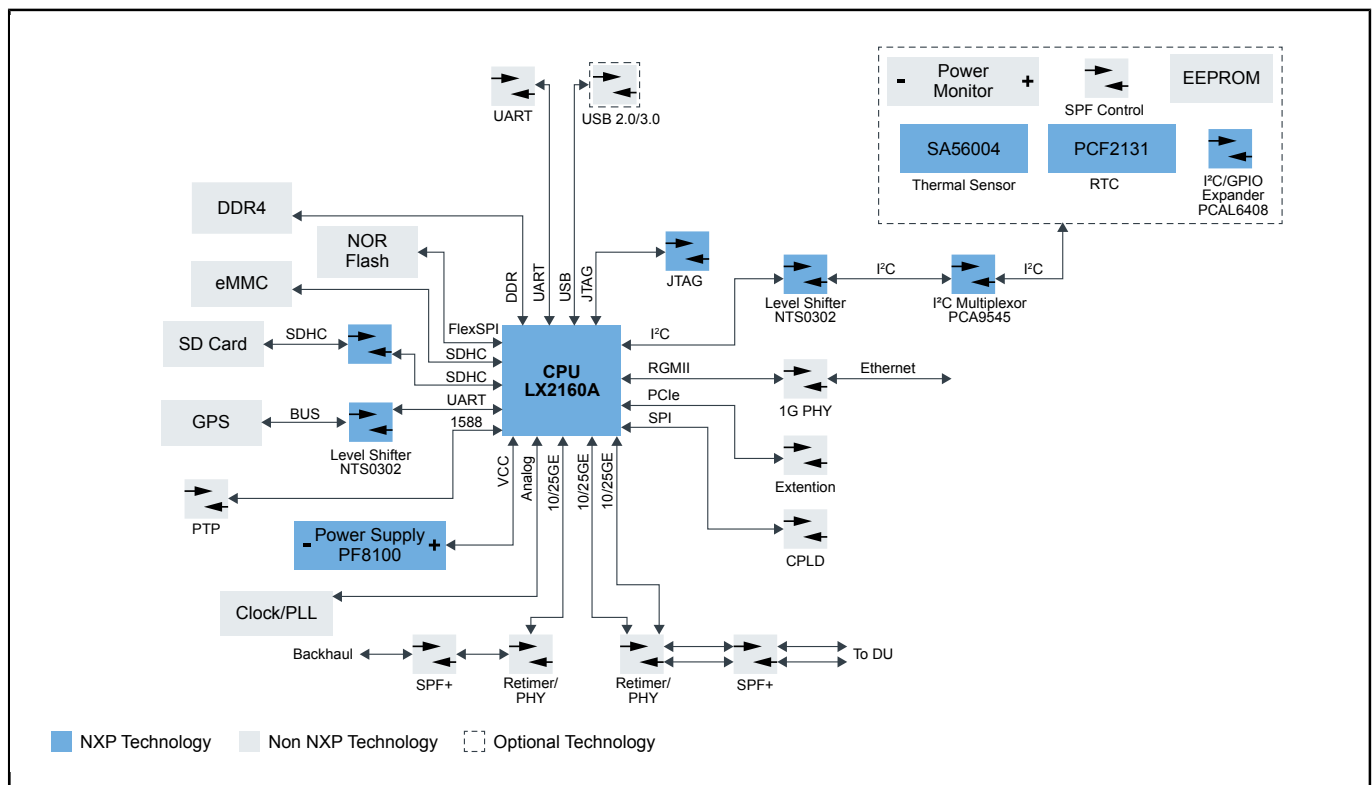
NXPの5Gアクセス・エッジ・テクノロジーは、Open O-RANアーキテクチャをベースにしており、カスタマイズした5Gソリューションを設計者が迅速に実装できるようにするとともに、5G機能のメンテナンス、アップグレード、および拡張をより容易に、かつコスト効果の高い方法で実現します。確実なリアルタイム5Gインタラクションに要求される極めて高い信頼性と超低レイテンシを実現するには、エッジでの機能を拡充させる必要があります。

この5Gアクセス・エッジには、5Gコアとエンド・ユーザーの機器をつなぐ極めて重要なネットワーク・インフラストラクチャ機器が配置されます。

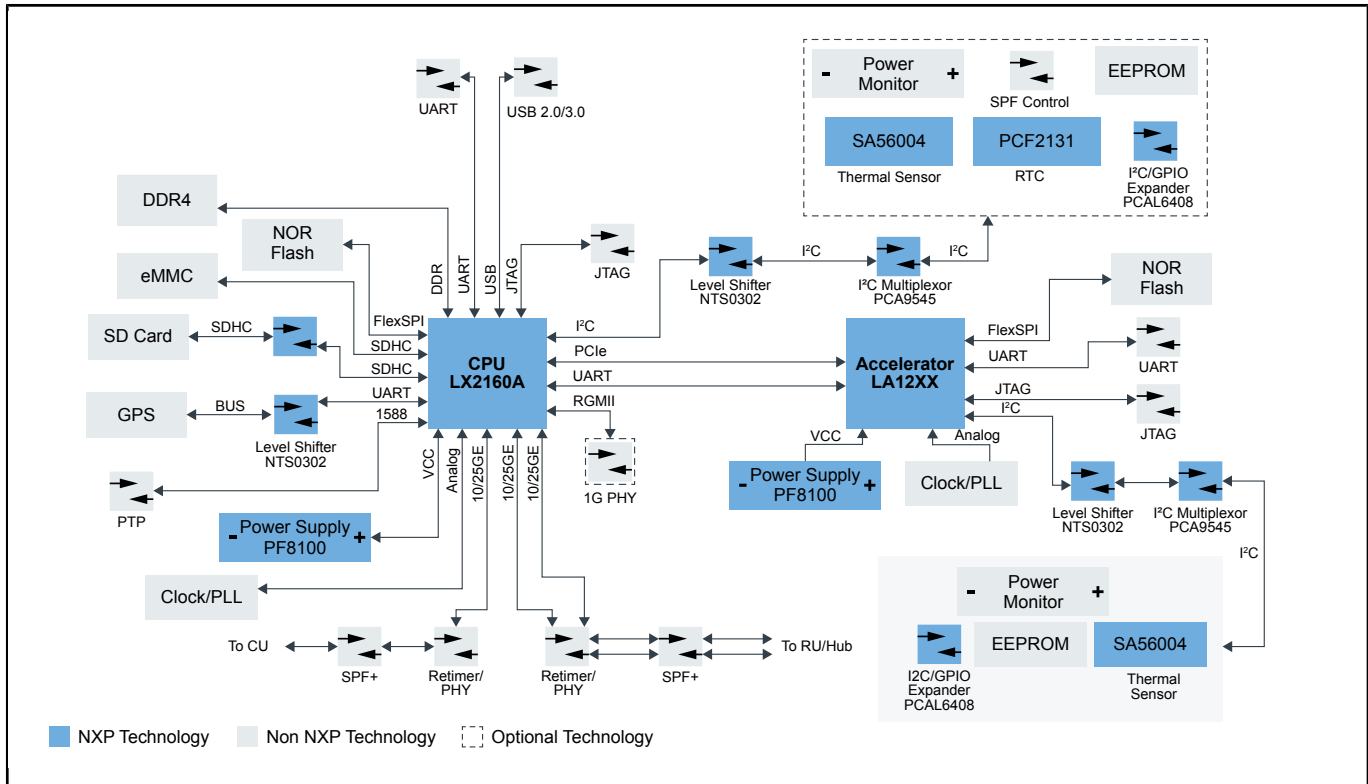
顧客構内機器 Block Diagram



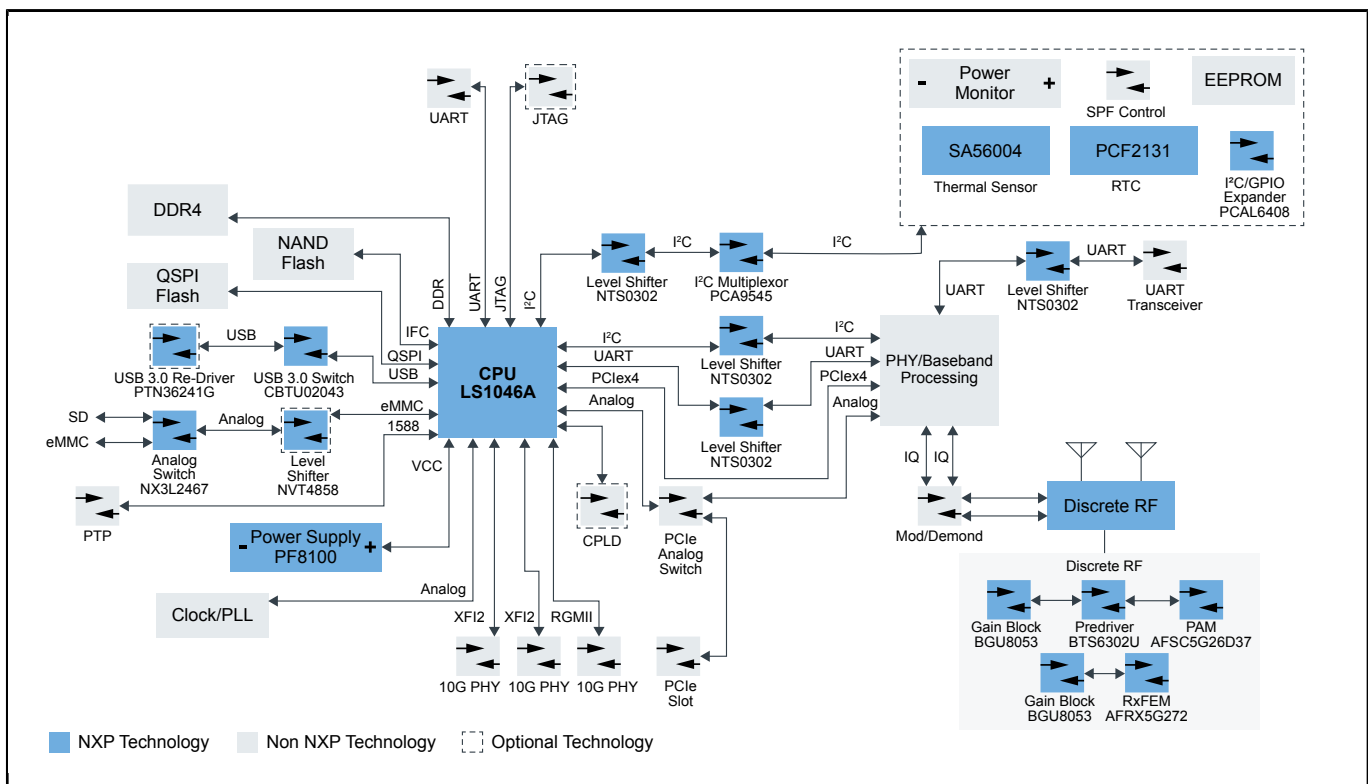
Centrai Unit (CU) Block Diagram



Distributed Unit (DU) Block Diagram



Radio Unit (RU) Block Diagram



View additional information for [5G](#).

Note: The information on this document is subject to change without notice.

www.nxp.com

NXP and the NXP logo are trademarks of NXP B.V. All other product or service names are the property of their respective owners. The related technology may be protected by any or all of patents, copyrights, designs and trade secrets. All rights reserved. © 2024 NXP B.V.