



# 生体認証デバイス

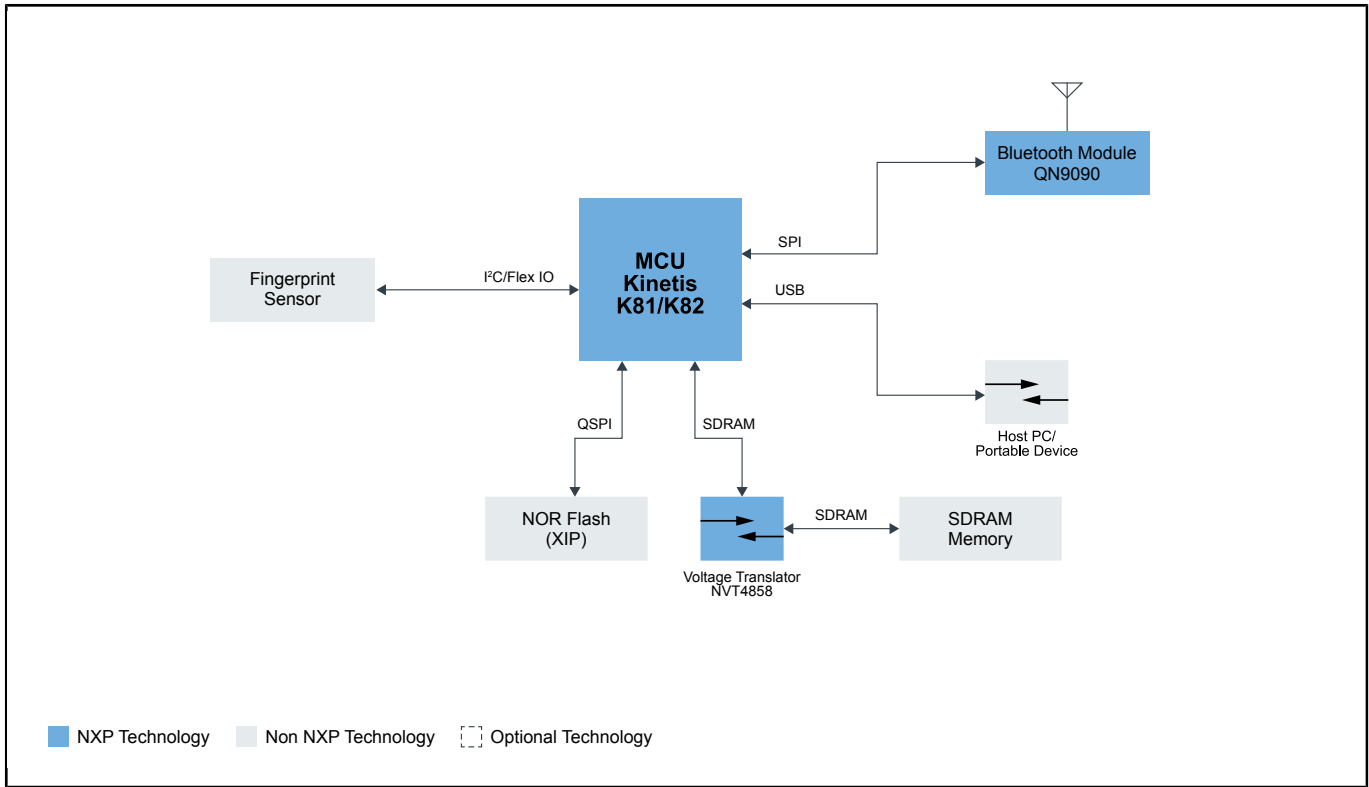
## BIOMETRIC-AUTHENTICATION

Last Updated: Dec 14, 2024

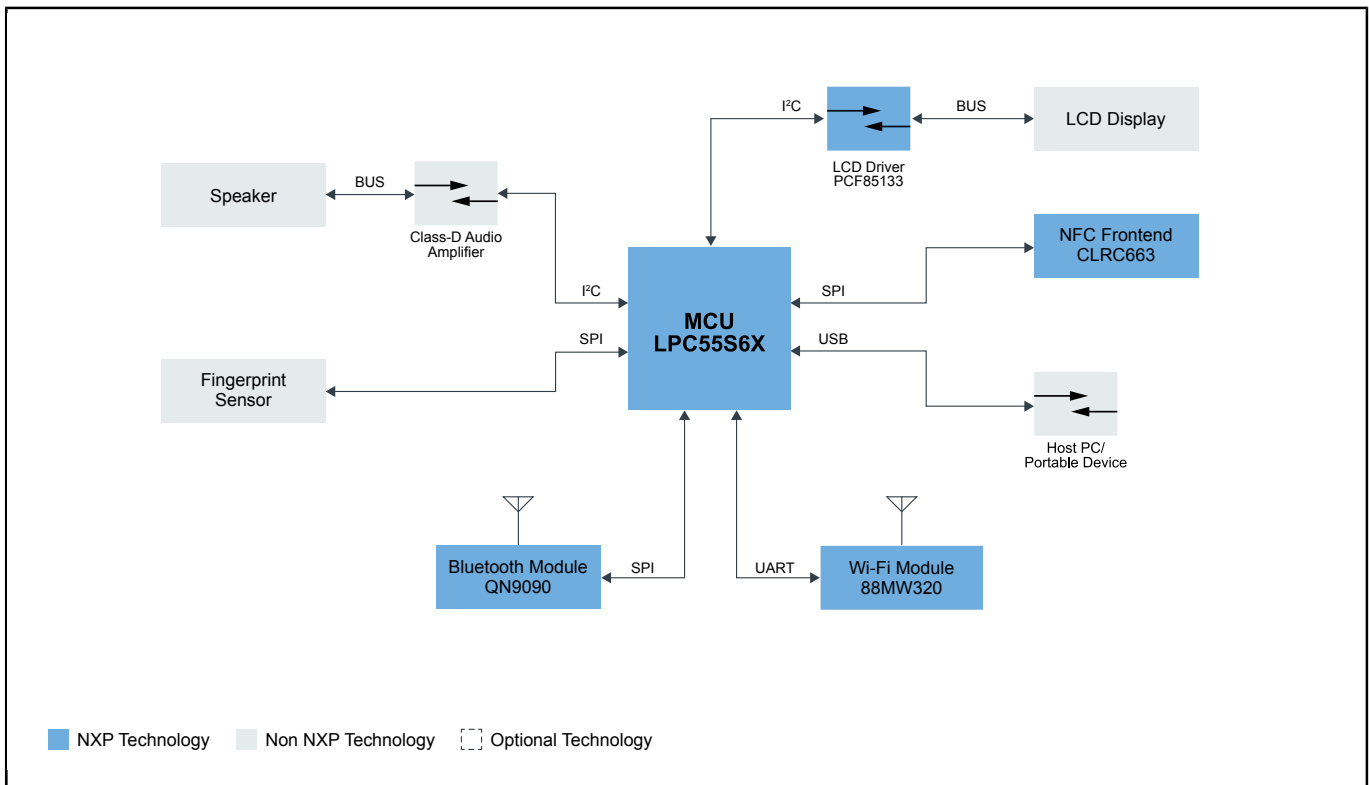
NXPがどのようにしてセキュリティとプライバシーの問題を克服し、生体認証を使用した個人認証向けソリューションを提供しているかをご覧ください。NXPでは、指紋認証センサ付き決済カードなどのアプリケーションに対してこの要件を満たしています。プライバシーを確保するために、決済カードにはセキュア・エレメントが搭載されています。

MCUまたはMPUを使用することで、生体認証の実行や、PCやワイヤレス・コネクティビティ・モジュールが特定のデータベースと通信できるようにするペリフェラルの統合が可能になります。

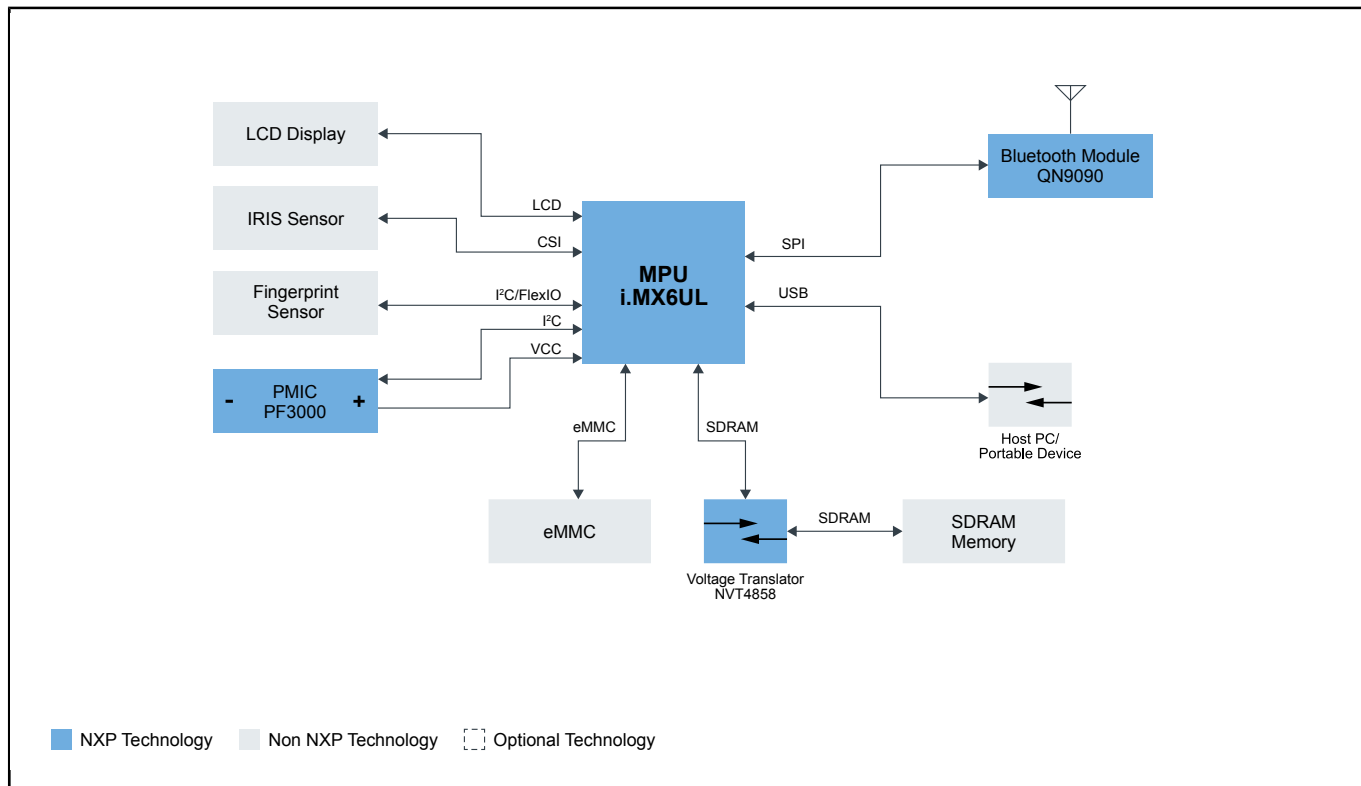
## Kinetisバージョン Block Diagram



## LPCバージョン Block Diagram



## i.MXバージョン Block Diagram



View additional information for [生体認証デバイス](#).

**Note:** The information on this document is subject to change without notice.

[www.nxp.com](http://www.nxp.com)

NXP and the NXP logo are trademarks of NXP B.V. All other product or service names are the property of their respective owners. The related technology may be protected by any or all of patents, copyrights, designs and trade secrets. All rights reserved. © 2025 NXP B.V.