



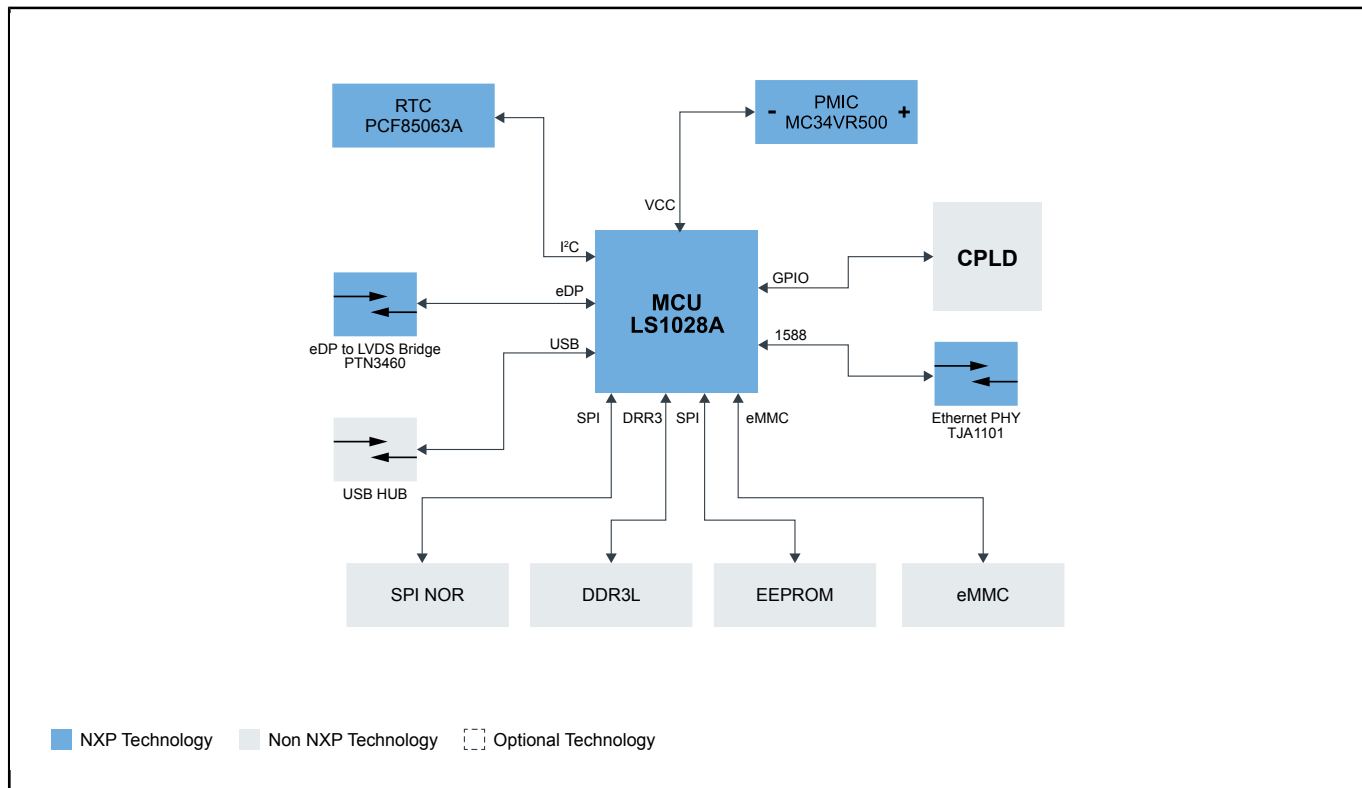
ボードおよび標準フォーム・ファクタ

BOARDSTDFRM

Last Updated: Oct 10, 2023

NXPは、シンプルなパネルマウント・コントローラから大規模な相互接続のインタラクティブ分散制御システムまで、お客様のファクトリ・オートメーションに幅広く対応する理想的なパートナーです。このスモール・フォーム・ファクタのボードは、低消費電力、低コスト、高性能が求められるアプリケーションをターゲットとしています。このプロセッサには2個のパワフルな64ビットArm®v8コアが搭載されており、産業用制御のリアルタイム処理に加え、IoTでのエッジ・コンピューティング向けの仮想マシンもサポートします。

ボードおよび標準フォーム・ファクタ Block Diagram



View additional information for [ボードおよび標準フォーム・ファクタ](#).

Note: The information on this document is subject to change without notice.

www.nxp.com

NXP and the NXP logo are trademarks of NXP B.V. All other product or service names are the property of their respective owners. The related technology may be protected by any or all of patents, copyrights, designs and trade secrets. All rights reserved. © 2024 NXP B.V.