



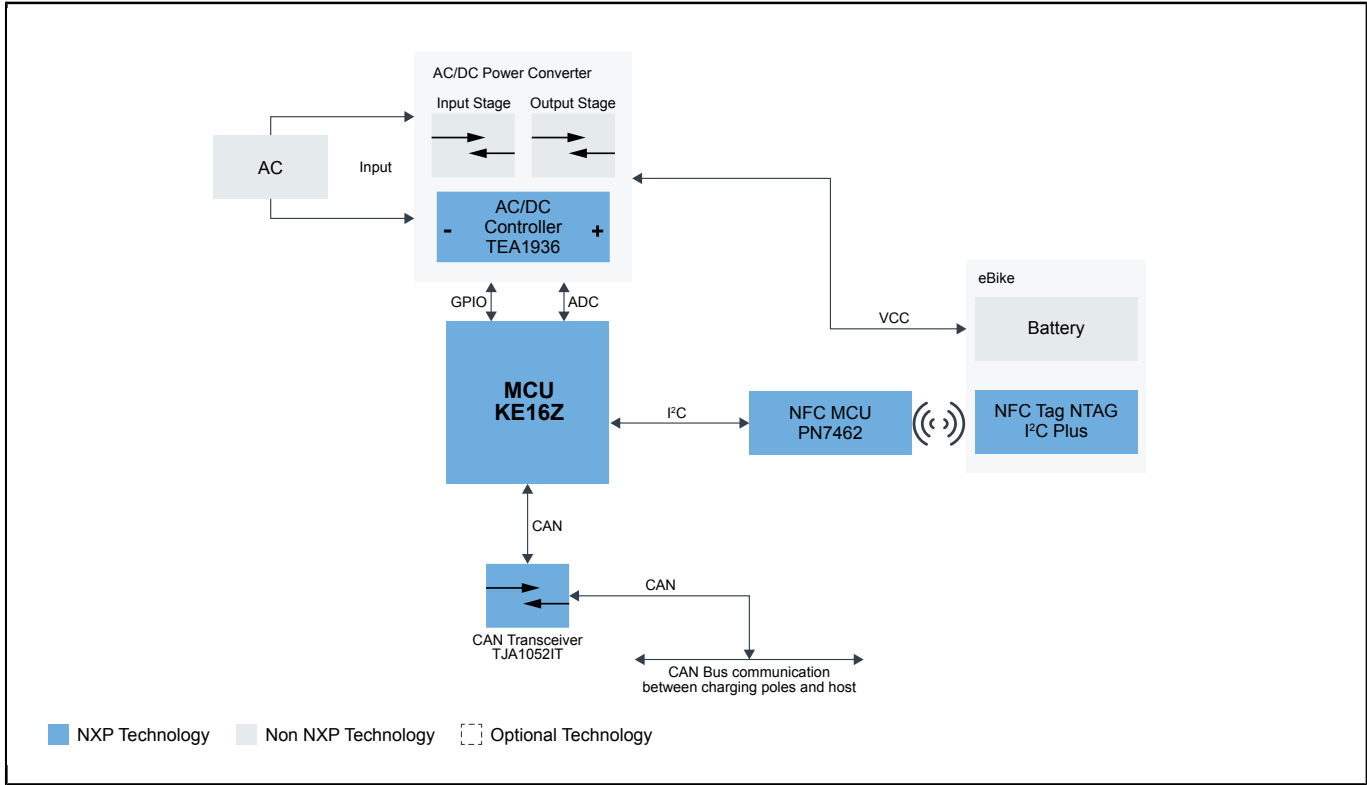
ebike充電器

EBIKECHGR

Last Updated: Oct 12, 2023

NXPが持つノウハウは、インテリジェント輸送システム向けの信頼できるセキュアな識別および認証ソリューションを実現し、人々が頼るべきテクノロジーを自らの手で完全にコントロールできるようにします。このソリューションは、NFC認証を統合した電動バイク (ebike) 充電器モジュール用のポール型充電ステーション、およびKinetis KE16Zマイクロコントローラをベースとしたホストと充電ポール間のCANバス通信を実現します。

ebike充電器 Block Diagram



View additional information for [ebike充電器](#).

Note: The information on this document is subject to change without notice.

www.nxp.com

NXP and the NXP logo are trademarks of NXP B.V. All other product or service names are the property of their respective owners. The related technology may be protected by any or all of patents, copyrights, designs and trade secrets. All rights reserved. © 2024 NXP B.V.