



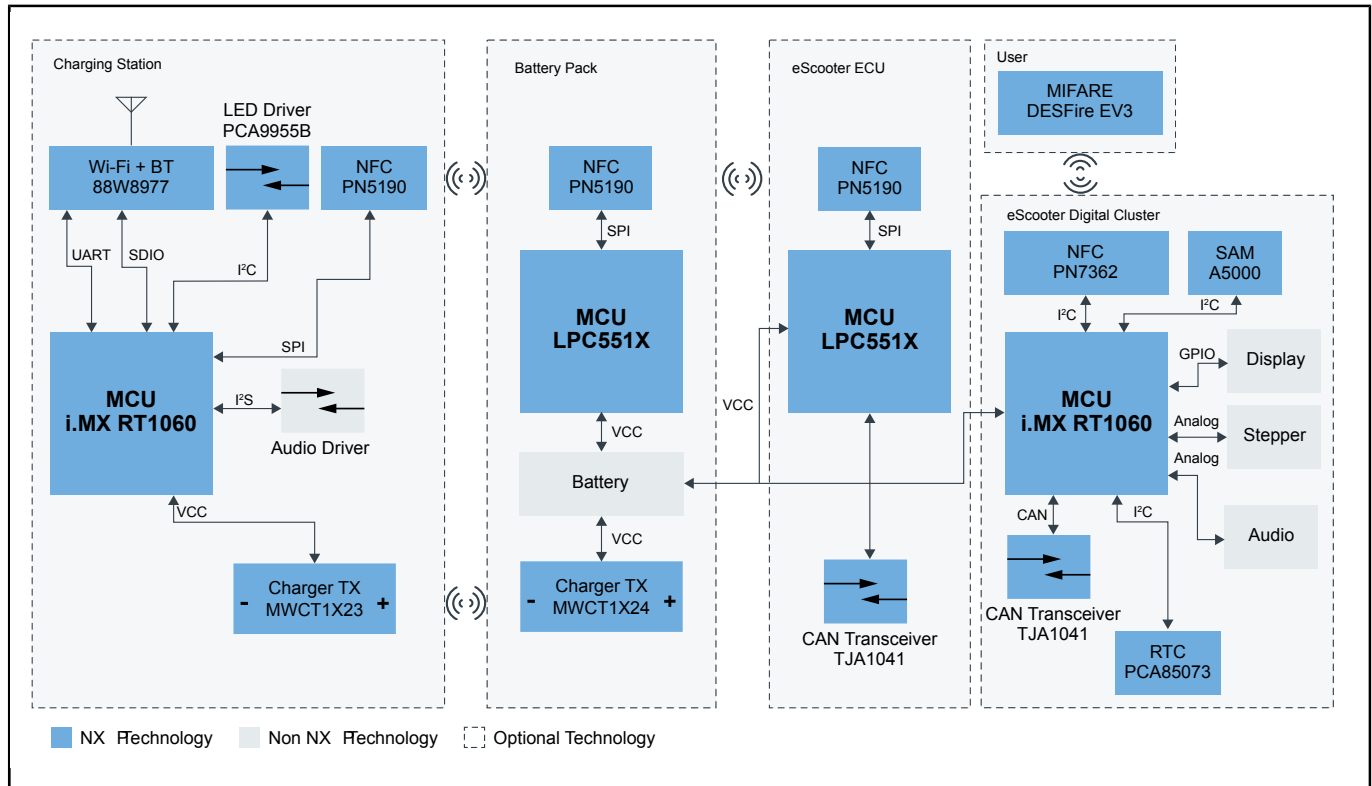
# EスクーターにおけるNFCアクセスと バッテリー

## ESCOOTNFCBTY

Last Updated: Oct 12, 2023

非接触テクノロジーは、IDカードから電子パスポートに至るまで、さまざまな種類の政府系本人確認アプリケーションに活用されています。NXPは、政府系アプリケーションのセキュリティはNXPが企業として取り組む極めて重要なタスクと考えています。機密データを保護し、個人情報をもっと効果的に被害から守るための方法を創出することに重点を置いています。このソリューションは、i.MX RTのテクノロジーとNXPのNFCポートフォリオ製品をベースとしており、識別および自動車関連アプリケーションでの使用を幅広くカバーします。

## EスクーターにおけるNFCアクセスとバッテリー Block Diagram



View additional information for [EスクーターにおけるNFCアクセスとバッテリー](#).

**Note:** The information on this document is subject to change without notice.

[www.nxp.com](http://www.nxp.com)

NXP and the NXP logo are trademarks of NXP B.V. All other product or service names are the property of their respective owners. The related technology may be protected by any or all of patents, copyrights, designs and trade secrets. All rights reserved. © 2024 NXP B.V.