



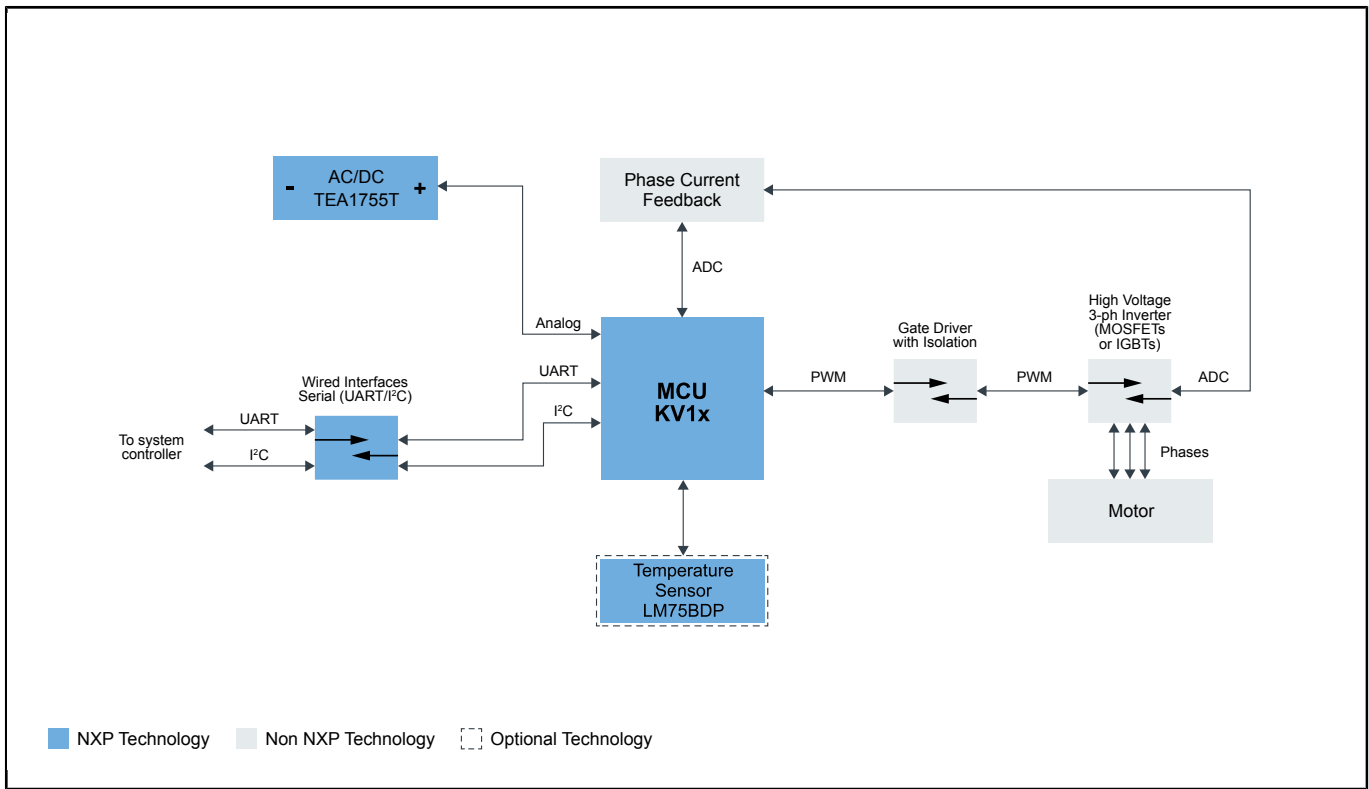
# 高電圧三相モータ制御

## HIGH-VOLTAGE-3PH-MOTOR-CONTROL

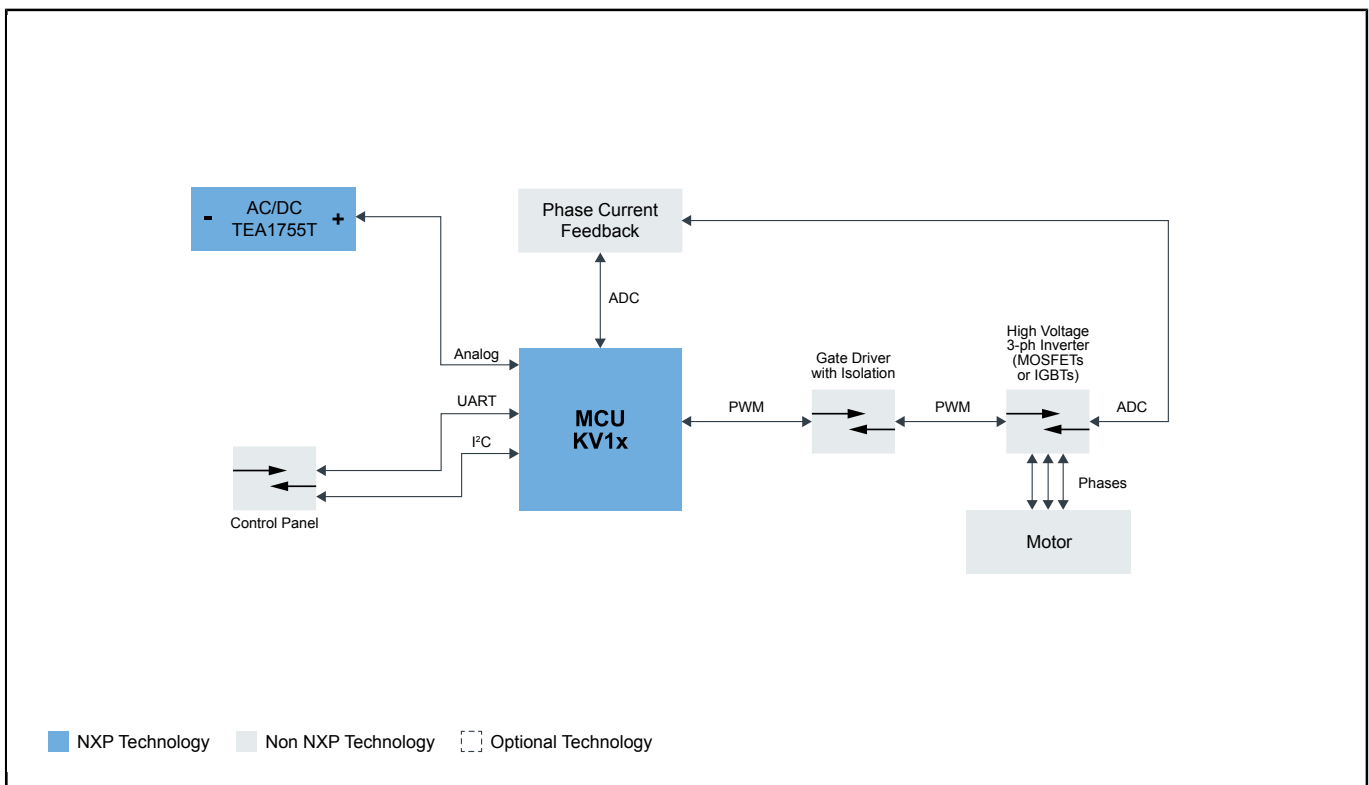
Last Updated: Oct 20, 2023

ハードウェアやソフトウェアを含むNXPのMCU製品は、産業用システム向けの堅牢で効率的かつ信頼性の高いモータ制御システムの構築に役立ちます。三相高電圧モータ制御は、最適化されたMCU性能により、今日において要求が高まり続けるBLDC、PMSM、およびACIMモータ制御の設計を推進します。また、それらは高分解能の高速オンチップ・アナログおよびタイミング・ペリフェラルも提供します。Kinetis Vでは75 MHzから240 MHzまでのMCUを取り揃えており、製品に柔軟性を与えるとともに、最大限の再利用を可能にします。さらに、NXPは、モータ制御に関する学習曲線を短縮し、市場への投入を迅速化できるKinetisモータ・ソフトウェア・スイートも提供しています。

## 高電圧三相モータ制御、シリアル Block Diagram



## 高電圧三相モータ制御 Block Diagram



View additional information for [高電圧三相モータ制御](#).

**Note:** The information on this document is subject to change without notice.

---

**[www.nxp.com](http://www.nxp.com)**

NXP and the NXP logo are trademarks of NXP B.V. All other product or service names are the property of their respective owners. The related technology may be protected by any or all of patents, copyrights, designs and trade secrets. All rights reserved. © 2024 NXP B.V.