

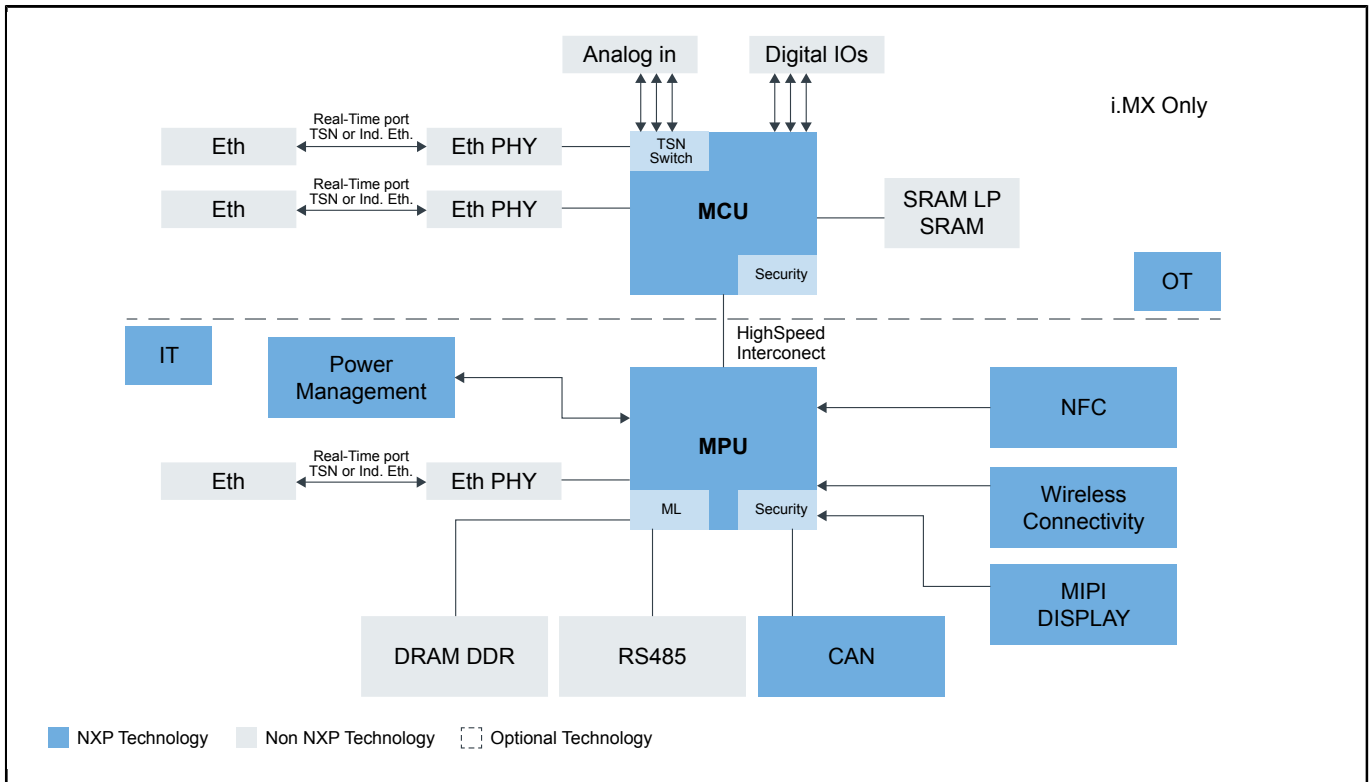


産業用HMI

Last Updated: Jul 12, 2024

産業用グレードのi.MXマイクロプロセッサを搭載したNXPは、過酷な産業環境向けのHMIソリューションを提供します。これらのデバイスは、精度、パフォーマンス、および運用寿命が重要な要素である重要なアプリケーションに対して、24時間365日の動作をエミュレートするために電源投入時にテストされます。NXP HMIソリューションは、産業用グレードのマイクロコントローラおよびインターフェース周辺機器と組み合わせることで、産業用温度グレードのコンプライアンスとノイズの多い環境に対する耐障害性を提供します。これにより、HMIインターフェースは堅牢で、最適でない条件で動作することが証明されています。

HMI上位層 Block Diagram



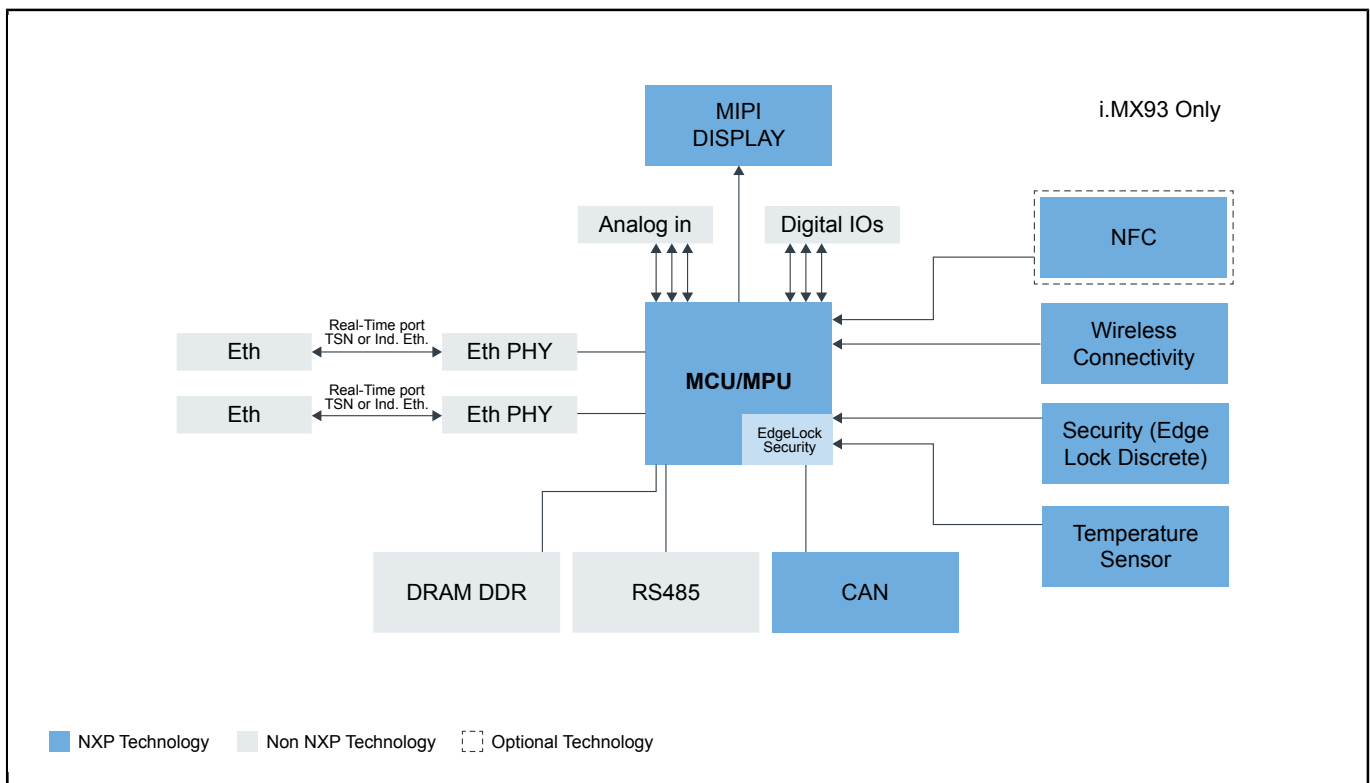
Recommended Products for HMI上位層

MPU

- **IMX8MPLUS:** i.MX 8M Plus - Arm® Cortex®-A53、機械学習、ビジョン、マルチメディア、インダストリアルIoT

	<ul style="list-style-type: none"> • Layerscapeプロセッサ: Layerscape®プロセッサ • LX2160A: Layerscape® LX2160A, LX2120A, LX2080A Processors • LX2162A: Layerscape® LX2162A, LX2122A, LX2082A Processors
MCU	<ul style="list-style-type: none"> • MCX A13x, 14x, 15x MCU: Arm® Cortex® M33、拡張性の高いデバイス・オプション、低消費電力でインテリジェントなペリフェラルを搭載 • MCX-N94X-N54X: MCX N94x/54x オンチップ・アクセラレータ、インテリジェントなペリフェラル、高度なセキュリティを備えた高集積マルチコアMCU • i.MX-RT1170: i.MX RT1170 : Arm® Cortex®コア搭載1 GHzクロスオーバーMCU
Power Management	<ul style="list-style-type: none"> • PF1550: PMIC with 1A Li+ Linear Battery Charger for Low Power Processor Systems
USB Power switch	<ul style="list-style-type: none"> • NX5P2090UK: Logic-Controlled High-Side Power Switch • SE050: EdgeLock® SE050 : Plug & Trustセキュア・エレメント・ファミリー柔軟性に優れた、IoT向けの高度なセキュリティ
Security (EdgeLock Discrete)	<ul style="list-style-type: none"> • SE050: EdgeLock® SE050 : Plug & Trustセキュア・エレメント・ファミリー柔軟性に優れた、IoT向けの高度なセキュリティ
Wireless Connectivity	<ul style="list-style-type: none"> • 88MW32X 802.11n Wi-Fi® Microcontroller SoC • IW416: 2.4/5 GHzデュアルバンド1x1 Wi-Fi® 4 (802.11n) およびBluetooth® 5.2ソリューション • 88W8987: 2.4/5 GHzデュアルバンド1x1 Wi-Fi® 5 (802.11ac) + Bluetooth® 5.2ソリューション • QN9090-30: QN9090/30: Bluetooth Low-Energy MCU with Arm®Cortex®-M4 CPU, Energy Efficiency, Analog and Digital Peripherals and NFC Tag Option • KW39-38-37: KW39/38/37: 32-Bit Bluetooth 5.0 Long-Range MCUs with CAN FD and LIN Bus Options, Arm® Cortex®-M0+ Core • 超広帯域無線 (UWB: Ultra-Wideband) : 超広帯域無線 (UWB: Ultra-Wideband)

HMIエントリ層 Block Diagram



Recommended Products for HMIエントリ層	
MPU	<ul style="list-style-type: none"> • MCX A13x, 14x, 15x MCU : Arm® Cortex® M33、拡張性の高いデバイス・オプション、低消費電力でインテリジェントなペリフェラルを搭載 • MCX-N94X-N54X: MCX N94x/54x オンチップ・アクセラレータ、インテリジェントなペリフェラル、高度なセキュリティを備えた高集積マルチコアMCU • i.MX-RT1050: i.MX RT1050 Arm® Cortex®-M7コア搭載クロスオーバーMCU • i.MX-RT1060: i.MX RT1060 : Arm® Cortex®-M7搭載クロスオーバーMCU • i.MX-RT1170: i.MX RT1170 : Arm® Cortex® コア搭載1 GHzクロスオーバーMCU • i.MX8MMINI: i.MX 8M Mini - Arm® Cortex®-A53、Cortex-M4搭載、オーディオ、音声、ビデオ向け • i.MX93: i.MX 93アプリケーション・プロセッサ・ファミリー - Arm® Cortex®-A55、MLアクセラレーション、電力効率に優れたMPU
RTC	<ul style="list-style-type: none"> • PCA8565: Real-Time Clock/Calendar
Power Management	<ul style="list-style-type: none"> • PF1550: PMIC with 1A Li+ Linear Battery Charger for Low Power Processor Systems • PCA9460: 超低消費電力アプリケーション向け13チャンネル・パワー・マネジメントIC (PMIC)
USB Power Switch	<ul style="list-style-type: none"> • NX5P2090UK: Logic-Controlled High-Side Power Switch
Wireless Connectivity	<ul style="list-style-type: none"> • 88MW32X 802.11n Wi-Fi® Microcontroller SoC • IW416: 2.4/5 GHzデュアルバンド1x1 Wi-Fi® 4 (802.11n) およびBluetooth® 5.2ソリューション • 88W8987: 2.4/5 GHzデュアルバンド1x1 Wi-Fi® 5 (802.11ac) + Bluetooth® 5.2ソリューション • QN9090-30: QN9090/30: Bluetooth Low-Energy MCU with Arm®Cortex®-M4 CPU, Energy Efficiency, Analog and Digital Peripherals and NFC Tag Option • KW39-38-37: KW39/38/37: 32-Bit Bluetooth 5.0 Long-Range MCUs with CAN FD and LIN Bus Options, Arm® Cortex®-M0+ Core • 超広帯域無線 (UWB: Ultra-Wideband) : 超広帯域無線 (UWB: Ultra-Wideband)
Security (EdgeLock Discrete)	<ul style="list-style-type: none"> • SE050: EdgeLock® SE050 : Plug & Trustセキュア・エレメント・ファミリー - 柔軟性に優れた、IoT向けの高度なセキュリティ

View our complete solution for [産業用HMI](#).

Note: The information on this document is subject to change without notice.

www.nxp.com

NXP and the NXP logo are trademarks of NXP B.V. All other product or service names are the property of their respective owners. The related technology may be protected by any or all of patents, copyrights, designs and trade secrets. All rights reserved. © 2024 NXP B.V.