



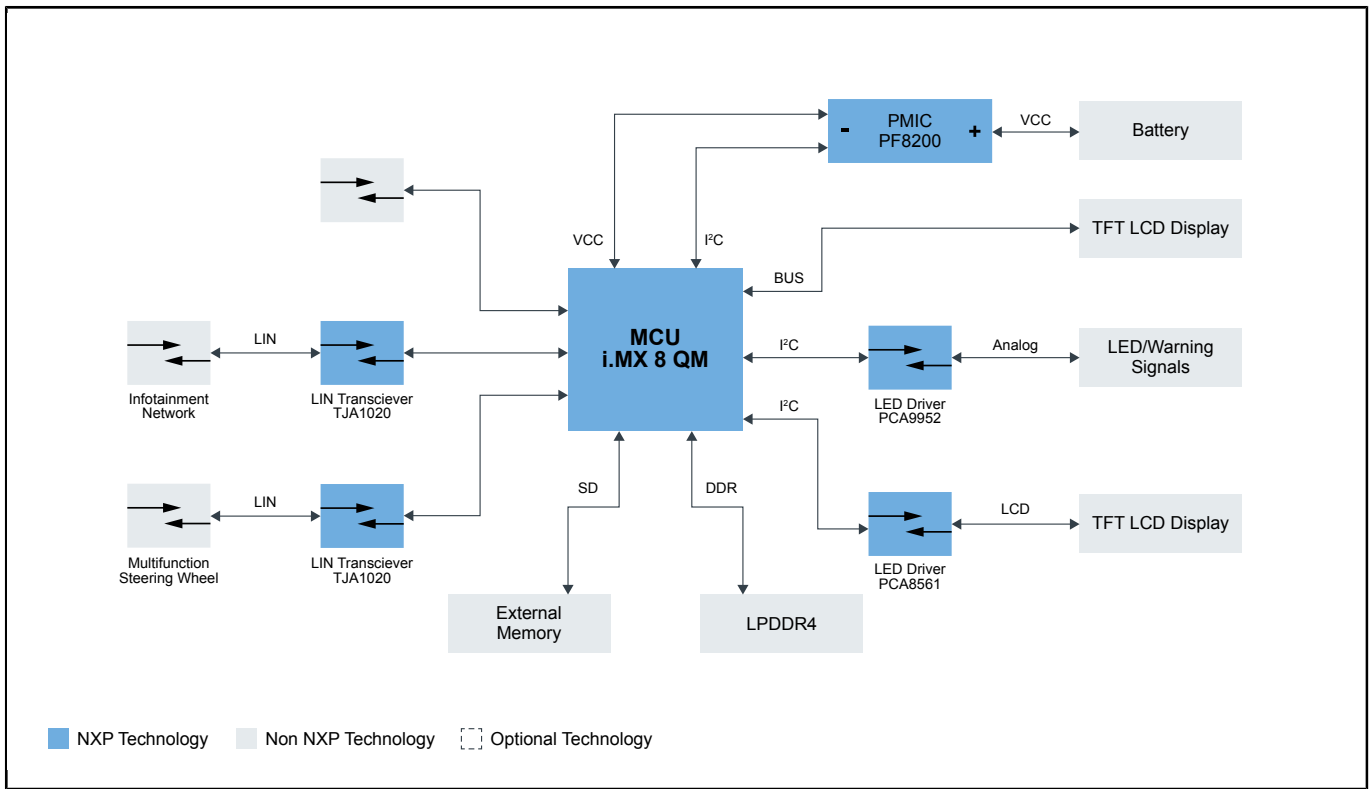
インフォテインメント・ユニット

INFOTAINMENT-UNIT

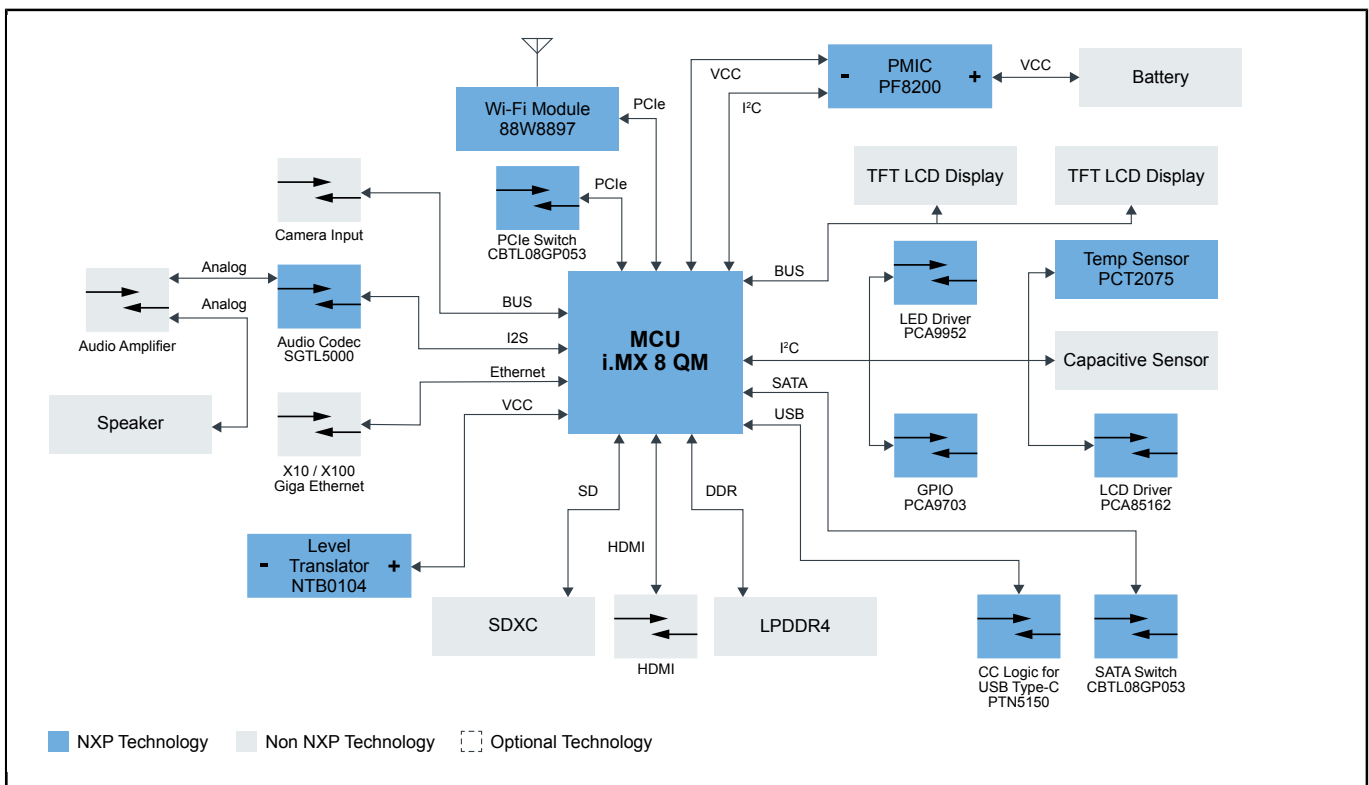
Last Updated: Oct 11, 2023

NXPは車載専用アプリケーション・プロセッサを提供しています。このインフォテインメント・ユニットはMCUとしてi.MX 8を実装しており、高品質のオーディオとビデオを実現します。また、タッチ・スクリーン、イーサネットとWi-Fi、温度センサ、USB接続、およびその他多くの機能を備えています。このデバイスに加え、車載診断用にインストルメント・クラスタ、TFTディスプレイ、CAN、LINインターフェースの実装も可能です。

micro-Bコネクタ Block Diagram



Type-Cコネクタ Block Diagram



View additional information for [インフォテイメント・ユニット](#).

Note: The information on this document is subject to change without notice.

www.nxp.com

NXP and the NXP logo are trademarks of NXP B.V. All other product or service names are the property of their respective owners. The related technology may be protected by any or all of patents, copyrights, designs and trade secrets. All rights reserved. © 2024 NXP B.V.