



S32K396を使用した3相永久磁石同期 モータ制御開発キット

MCSPTR2AK396

Preproduction

このページでは、試作品の情報を掲載しています。ここに記載されている仕様や情報は、予告なく変更されることがあります。追加情報については、または営業担当者にお問い合わせください。

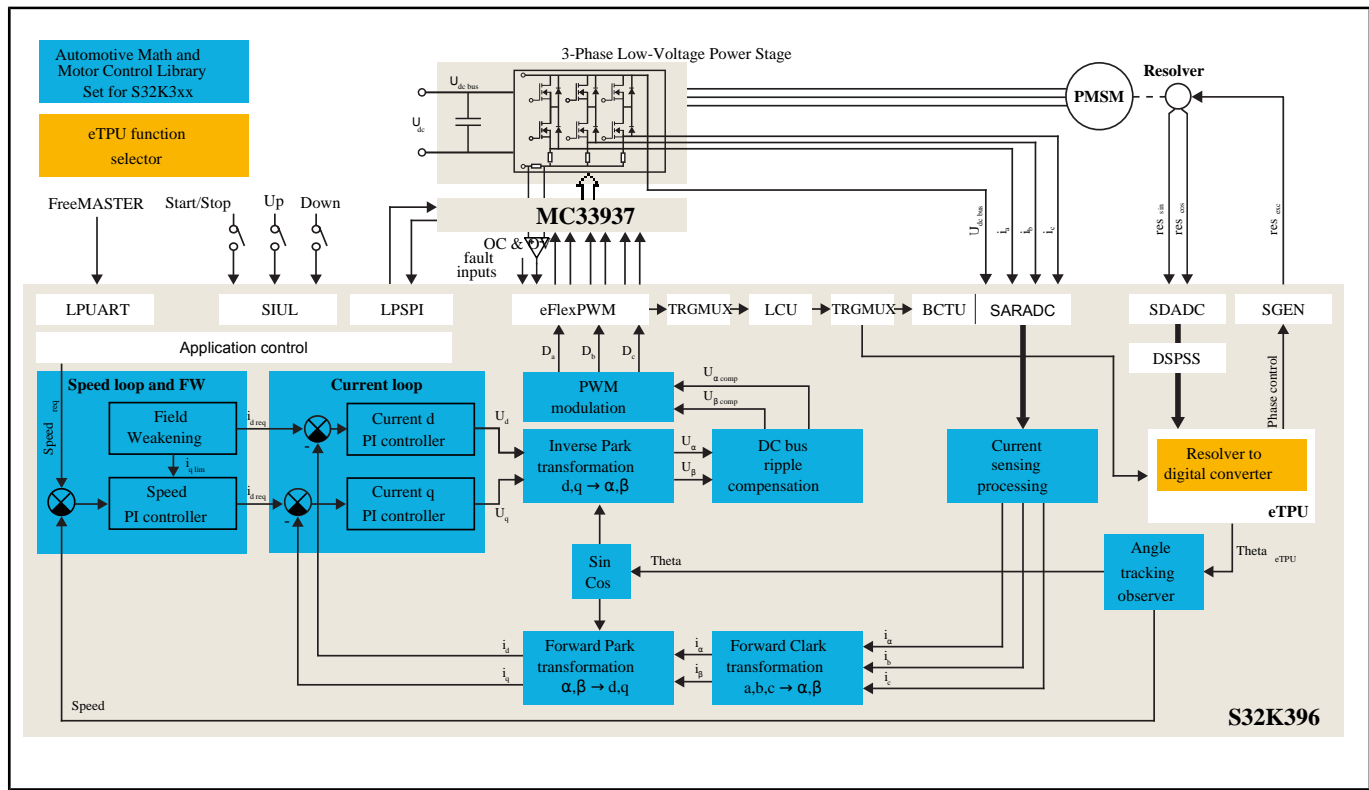
Last Updated: Jan 16, 2025

S32K396 LVモータ制御キット (MCSPTR2AK396) は、モータ制御アプリケーション向けの高度な統合ソリューションです。強力な処理能力、リアルタイムのフィードバック、高周波制御、セーフティ機能を1つの製品に組み合わせたこのキットは新興市場の需要に対応するのに最適です。開発を簡素化し、パフォーマンスを向上させ、将来を見据えた堅牢なモータ制御ソリューションを実現します。

32ビットArm® Cortex®-M7 S32K39xxマイクロコントローラと、電圧レギュレータ、モータ制御コプロセッサ、eFlexPWM、LIN/CAN、およびイーサネット物理層を備えたアナログ・ダイをベースにしたこのモータ制御キットを使用すると、最終的なハードウェア設計を待たずに、BLDCおよびPMSM制御アプリケーションのラピッド・プロトタイピングと評価を行うことができます。

MCSPTR2AK396アプリケーション・ソフトウェアは、車載用数値演算/モータ制御ライブラリ (AMMCLib) セットとリアルタイム・ドライバ (RTD) ソフトウェア・パッケージを活用して、完全なリファレンス実装を実現します。

MCSPT2AK396の特長 Block Diagram



View additional information for [S32K396を使用した3相永久磁石同期モータ制御開発キット](#).

Note: The information on this document is subject to change without notice.

www.nxp.com

NXP and the NXP logo are trademarks of NXP B.V. All other product or service names are the property of their respective owners. The related technology may be protected by any or all of patents, copyrights, designs and trade secrets. All rights reserved. © 2025 NXP B.V.