



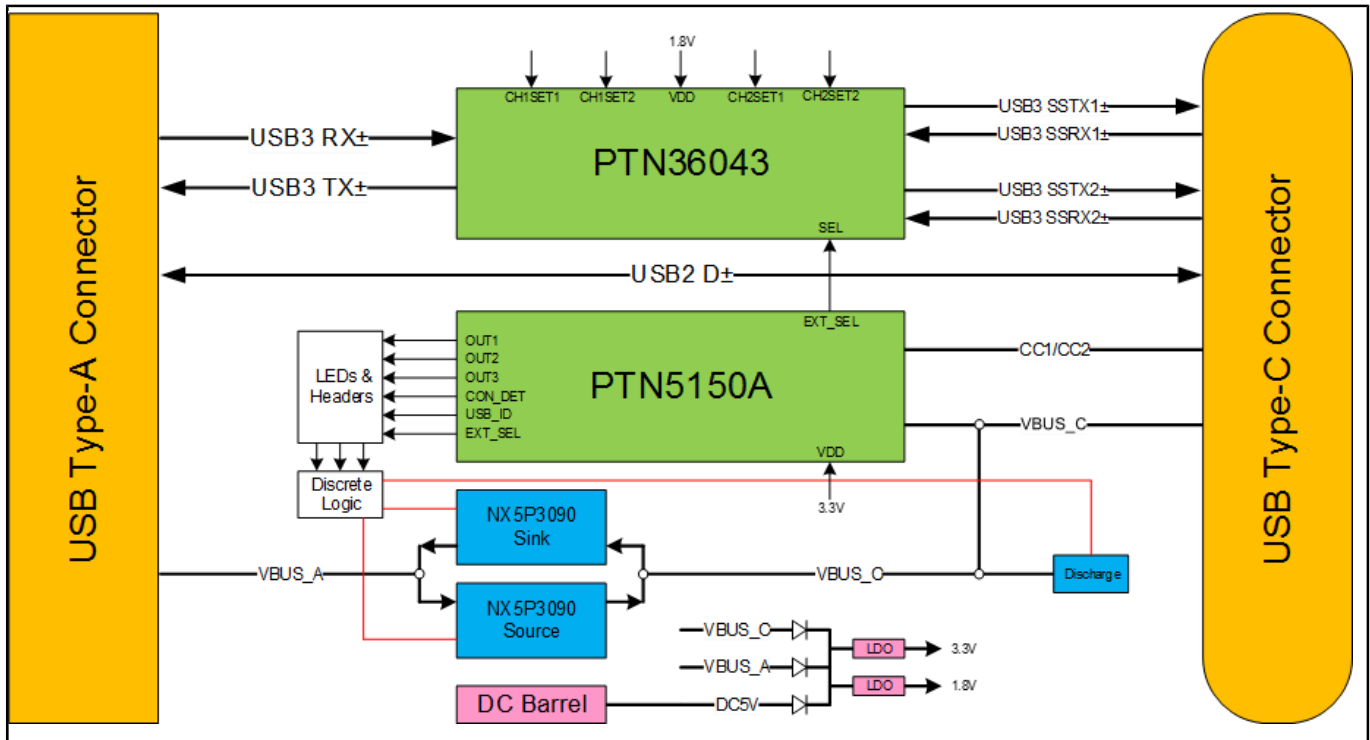
# PTN5150A-PTN36043 USB Type-C CCロジック評価キット

**OM13584**

Last Updated: Sep 13, 2024

PTN5150A-PTN36043評価ボードは、DFPとUFPの両方についてUSB Type-C CC制御ロジックの動作を実証することができます。オンボードのストラッピング・オプション、またはAardvark I<sup>2</sup>Cツールなどのツールを使用したI<sup>2</sup>Cインターフェースのいずれかを介して制御できます。オンボードの各ステータスLEDは、Type-Cレセプタクルに接続されているデバイスに応じた現在の接続タイプを表示できます。Type-CアプリケーションでUSB3の5 Gbps信号のドライブ強度を拡張するよう設計された、USB3 SuperSpeedリドライバPTN34043も搭載しています。

## OM13584 Block Diagram



View additional information for [PTN5150A-PTN36043 USB Type-C CCロジック評価キット](#).

Note: The information on this document is subject to change without notice.

[www.nxp.com](http://www.nxp.com)

NXP and the NXP logo are trademarks of NXP B.V. All other product or service names are the property of their respective owners. The related technology may be protected by any or all of patents, copyrights, designs and trade secrets. All rights reserved. © 2024 NXP B.V.