



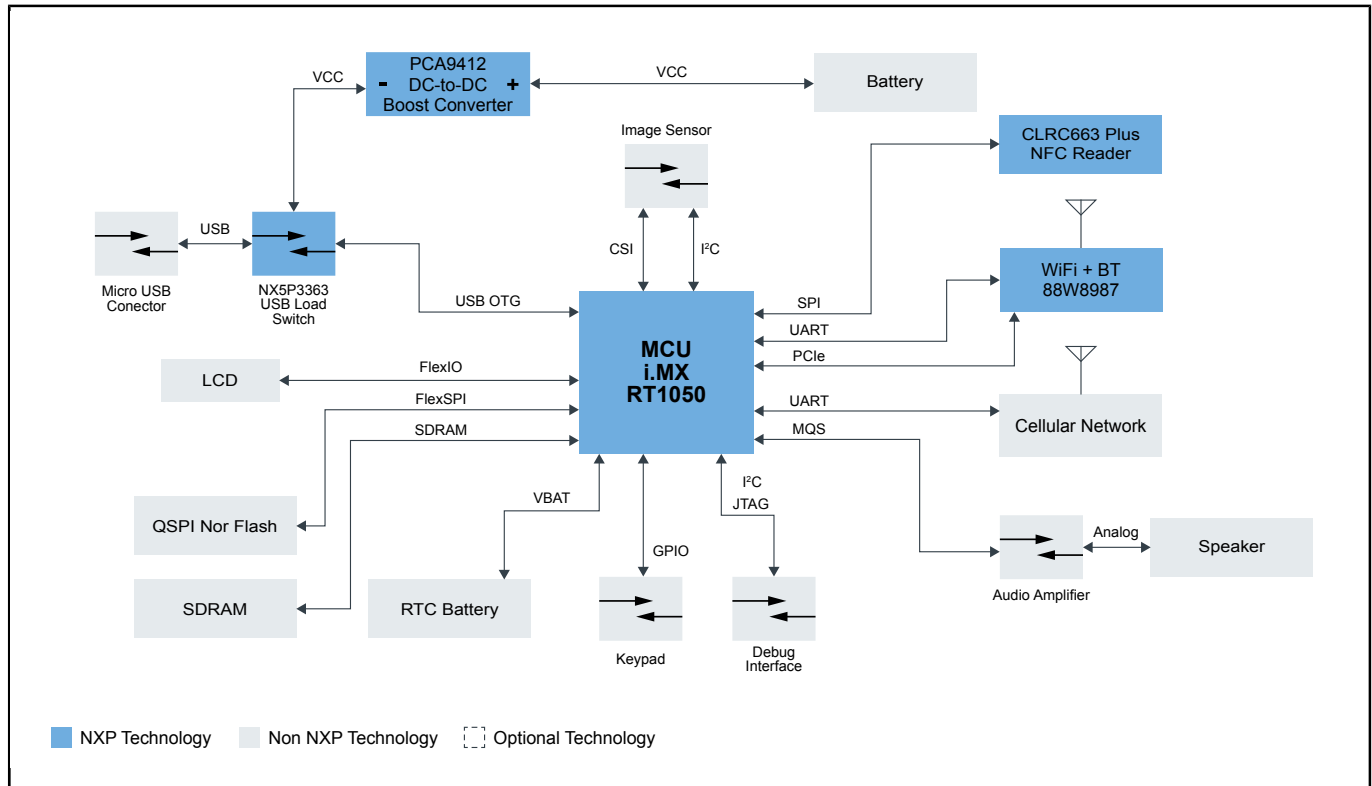
QRデコーダ

QR-DECODER

Last Updated: Aug 17, 2023

NXPのi.MXファミリ、Bluetooth® Low Energy、Wi-Fi 6 ICS、NFC、高精度センサは、QRデコーダを駆動するための優れたテクノロジーです。QRコード（Quick Responseコードの略）は、1994年に日本の自動車業界向けに最初に設計された一種のマトリックス・バーコード（または2次元バーコード）の登録商標です。バーコードは機械で読み取り可能な光学式ラベルで、それが配されるアイテムに関する情報が含まれています。

QRデコーダ Block Diagram



View additional information for [QRデコーダ](#).

Note: The information on this document is subject to change without notice.

www.nxp.com

NXP and the NXP logo are trademarks of NXP B.V. All other product or service names are the property of their respective owners. The related technology may be protected by any or all of patents, copyrights, designs and trade secrets. All rights reserved. © 2024 NXP B.V.