



イーサネットPHY評価キット

TJA11xx-EVB-KIT

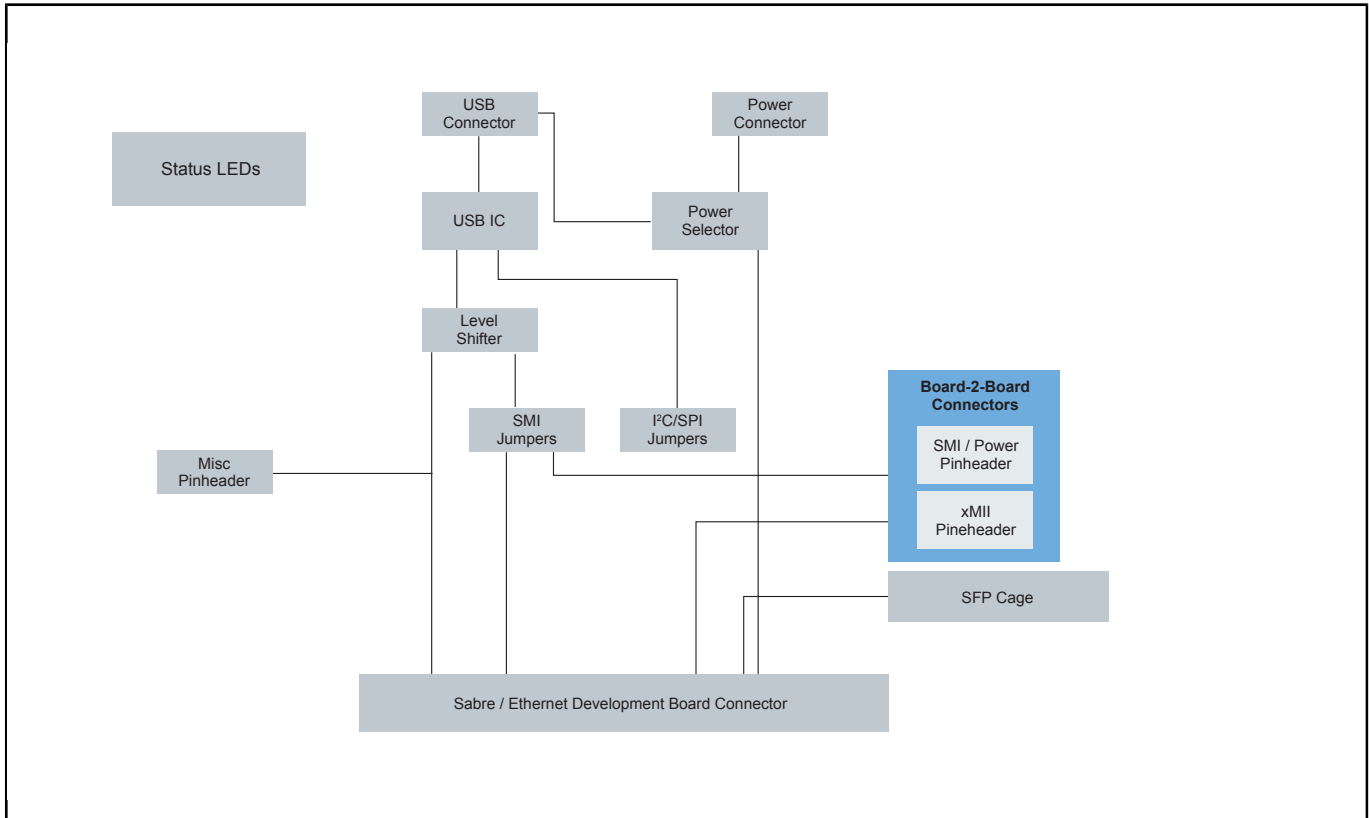
Last Updated: Jun 20, 2024

NXPのイーサネットPHY評価キットは、一般的なボード戦略に従っています。このキットは、TJA11xx-EVBとTJA11xx-SDBxの2つの部分で構成されています。TJA11xx-EVBはベースボードとも呼ばれ、PHYトランシーバであるTJA1104とTJA1120の間で共通に使用されます。一方、TJA11xx-SDBxはSABREカードとも呼ばれ、イーサネットPHYに固有のものです。

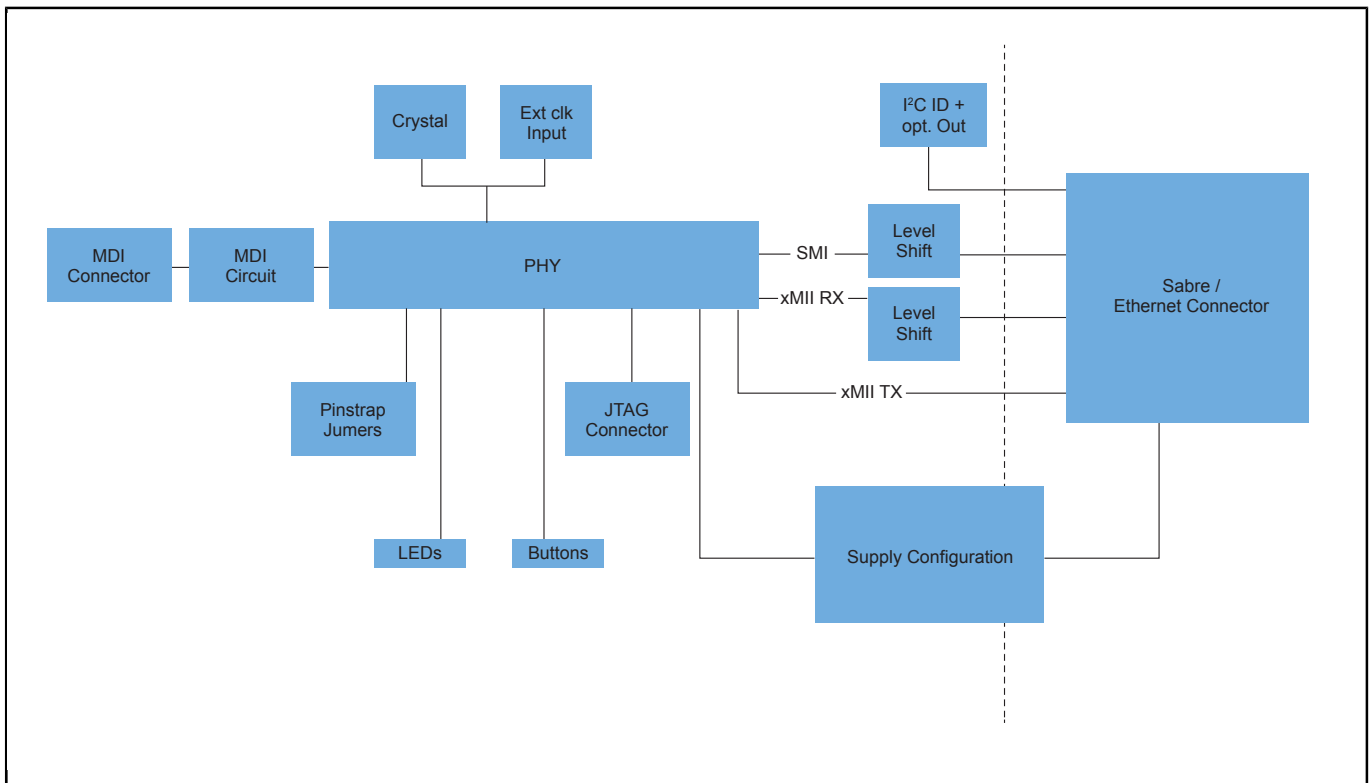
キットを使用するには、TJA11xx-SDBx SABREカードをTJA11xx-EVBの上に接続する必要があります。

また、要件に応じて、TJA11xx-SDBxボードとTJA11xx-EVBボードを個別に注文することもできます。

TJA11xx-EVB Block Diagram



TJA11xx-SDBx Block Diagram



View additional information for [イーサネットPHY評価キット](#).

Note: The information on this document is subject to change without notice.

www.nxp.com

NXP and the NXP logo are trademarks of NXP B.V. All other product or service names are the property of their respective owners. The related technology may be protected by any or all of patents, copyrights, designs and trade secrets. All rights reserved. © 2024 NXP B.V.